

PAM Global PLUS

Coude standard à 68°



DESCRIPTION

Issu de la gamme de systèmes d'évacuation spécialisée Plus, le coude PAM GLOBAL Plus à 68° permet de modifier la direction des eaux usées dans les applications souterraines et aériennes lorsqu'elles sont exposées à des fluides chauds et/ou agressifs. Conçus pour un usage intensif, les raccords en fonte époxy sont recyclables à l'infini.

DOMAINE D'EMPLOI

- * Effluents agressifs
- * Atmosphère corrosive
- * Eaux usées grasses
- * Effluents chauds
- * Eaux usées industrielles

CONFORMITÉ

- * Normes industrielles applicables aux produits : EN 877, CE, DIN 19522, GEG RAL-GZ 698
- * Performances acoustiques de la gamme : Lsc,A < 10 dB(A) & La,A = 47 dB(A) selon la norme EN 14366 avec 2 l/s.
- * Réaction au feu : Euroclasse A2-s1,d0

Matériaux et revêtements

- * Fonte
- * Revêtement : époxy gris anthracite RAL 7015, épaisseur moyenne du film sec 300 microns

PERFORMANCES TECHNIQUES

- * Résistance à l'eau chaude : 24 h à 95 °C.
- * Résistance aux cycles thermiques : 1 500 cycles entre 15 °C et 93 °C.
- * Résistance aux produits chimiques pour $1 \leq \text{pH} \leq 13$, jusqu'à 80 °C.
- * Résistance au brouillard salin : plus de 2500 h.

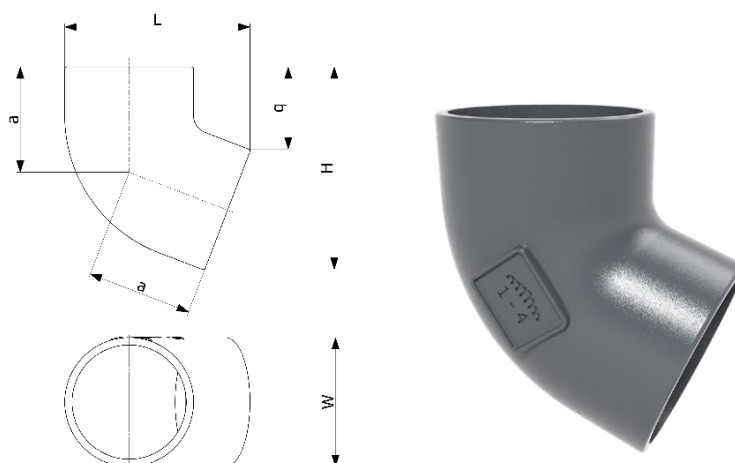
DONNÉES ENVIRONNEMENTALES

- * Pourcentage de contenu recyclé : 99,0 %
- * Informations sur le recyclage : la fonte est entièrement recyclable via le réseau industriel de recyclage existant. Source des données : fiche de déclaration environnementale et sanitaire S-P-02013



PAM Global PLUS

Coude standard à 68°



DN	L	H	W	a	q	Masse	Code produit
50	104	123	58	65	70	0,8	155200
75	131	149	83	80	72	1,0	176736
100	159	176	110	90	74	1,8	155235
125	188	205	135	105	80	3,0	155260
150	219	237	160	120	89	4,1	155276

Toutes les dimensions sont exprimées en mm et les masses nominales en kg.

Ce document est fourni à titre informatif uniquement et notre société se réserve le droit de modifier à tout moment les informations qu'il contient. Notre société décline toute responsabilité en cas d'utilisation ou d'installation de matériaux non conformes aux règles prescrites dans ce document ainsi qu'aux normes, aux documents techniques et aux règles professionnelles applicables. Toute commande passée sera soumise à nos Conditions générales de vente, disponibles sur simple demande. Les dessins et/ou images sont la propriété exclusive de Pam Building et sont confidentiels. Ils ne doivent pas être reproduits ou divulgués à des tiers sans autorisation écrite. Ils ne peuvent être utilisés qu'aux fins pour lesquelles ils ont été émis et sont restituables sur simple demande.

Pam Building